



Christie CP2220

127-002103-01

Christie CP2220 разработан для простоты использования и максимальной надежности при кинопоказе. Это единое цифровое решение для кинопроекции, самый яркий кинопроектор с самой высокой работоспособностью и самыми низкими эксплуатационными расходами в своем классе. Новый пользовательский интерфейс и усовершенствованная по скорости и производительности электроника – вот что делает Christie CP2220 «рабочей лошадкой» киноиндустрии.

Световой поток проектора CP2220 составляет до 22000 люменов с использованием лампы 3кВт. Данный проектор характеризуется как компактный и быстрый в установке. CP2220 создан на основе проверенных и надежных 1,2" 2K DMD DLP Cinema® технологий, обладает контрастностью более чем 2000:1 и воспроизводит 35,2 триллионов цветов.

Оснащенный встроенным блоком питания лампы, проектор Christie CP2220 обеспечивает максимальные показатели работоспособности и надежности. Благодаря тому, что вес Christie CP2220 примерно на 50% меньше, чем у других проекторов на рынке, он может размещаться на различных стойках и пьедесталах. Дополнительно доступна моторизованная турель – самая быстрая и точная на рынке. Она совместима со всей линейкой объективов Christie.

Основанный на популярной платформе CP2000-ZX, проектор Christie CP2220 предлагает полное разрешение 2K triple flash для 3D-проекции и встроенную поддержку HDCP и альтернативного контента. Использование Texas Instruments 1,2" DMD позволяет демонстрировать более яркие 3D-фильмы, а более эффективное охлаждение продлевает срок службы проектора. Эргономичный дизайн обеспечивает простоту использования.

Дополнительная моторизованная турель, разработанная специально для кинотеатрального показа, устойчива и надежна. С улучшенной системой обдува воздухом и охлаждением, Christie CP2220 способствует более длительному сроку службы лампы, снижению затрат на эксплуатацию и большей надежности по сравнению с конкурентами.

Цельный компактный дизайн проектора для упрощения монтажа и установки.

Поддержка стандартов HDCP, VNC и SNMP.

Сенсорная панель контроллера предлагает интуитивный, простой в использовании интерфейс. Имеется возможность новой диагностики посредством удаленного доступа – любой сетевой ПК может быть использован как для локального, так и для удаленного управления проектором.

Работает со стандартными лампами 2кВт, 3кВт, а также с высокопроизводительными (SD) лампами 3кВт.

Возможность питания электроники проектора через источник бесперебойного питания.

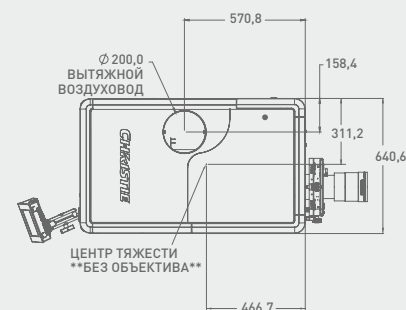
* Измеряется относительно центра экрана.

CHRISTIE®

КИНО
ПРОЕКТ
www.kino-proekt.ru

Характеристики	CP2220
Яркость* лампы	<ul style="list-style-type: none"> • CDXL-20 003-000598-XX • CDXL-30 003-000599-XX • CDXL-30SD 003-001165-XX
номинальная	• ~22000 люменов
размер экрана	• <16,7 м (максимально 19,84 м)*
Контраст	• >2100:1 полное поле
Цифровое микрозеркальное устройство	<ul style="list-style-type: none"> • 1,2" 2K 3-chip DMD DLP Cinema® • 2048x1080 пикселей • Апгрейд до 1,38" 4K (4096 x 2160 пикселей)
Сетевое напряжение	• Однофазное 220В
Количество цветов	• 35,2 триллионов
Электропитание	• 3,3кВт низкочастотный блок питания лампы
Размеры	• Проекторная головка со встроенным блоком питания (примерно, ДхШхВ): 1168 x 635 x 483 мм
вес	• Максимально 116 кг

Вид сверху



Вид сбоку

