



## Christie CP2230

127-003104-01 CP2230 | 127-101103-01 Внутренний блок питания лампы 7кВт

Christie CP2230 – самый яркий кинопроектор на рынке с уникальным оптическим дизайном. По словам Джека Клайна, президента и операционного директора, резкое ускорение темпов инсталляций – свидетельство проверенной технологии, программного обеспечения и функций, интегрированных в каждую систему. «Наш беспрецедентный успех основывается на более чем 80-летнем опыте. Качество и техническая поддержка мирового класса остаются нашими приоритетами номер один, когда мы работаем с кинотеатрами, помогая им легко сделать переход на цифру».

Устанавливая новые стандарты с технологией Brilliant3D™ 2K, Christie CP2230 характеризуется уникальной оптикой и превосходной обработкой изображения для четкой, чистой картинки с идеальной цветовой насыщенностью и впечатляющим видео. С яркостью более 32000 люменов, Christie CP2230 – самый яркий цифровой кинопроектор для экранов шириной до 30 м. Он идеально подходит для широкоэкранных кинотеатров, компаний пост-продакшна, мульти-медиа театральных постановок и самых востребованных 3D-установок!

Уникальный раздельный дизайн корпуса с отдельной проекционной головкой и блоком питания позволит Вам установить проектор Christie CP2230 практически в любом месте.

Отдельная проекционная головка и блок питания.

Регулируемая мощность лампы 1000–7000Вт.

\* Измеряется относительно центра экрана.

Контрастность >2100:1 – 30000 люменов.

7,5, 15 и 30-метровые межблочные соединительные кабели питания лампы.

Самое гибкое высококомнатное решение в киноиндустрии.

Самый высокий коэффициент контраста в 3-chip DLP Cinema®.

Самые низкие затраты на эксплуатацию.

Поддержка стандартов HDCP, SNMP и VNC.

Локальное управление через сенсорную панель.

Возможность питания электроники проектора через источник бесперебойного питания.

Возможность установки моторизованной турели.

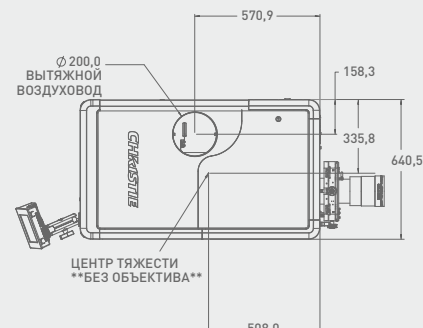
Импульсный источник питания 1-7кВт.

# CHRISTIE®

**КИНО  
ПРОЕКТ**  
www.kino-proekt.ru

Характеристики	CP2230
Яркость* лампы	<ul style="list-style-type: none"> <li>• CDXL-20 003-000598</li> <li>• CDXL-30 003-000599</li> <li>• CDXL-45 003-000600</li> <li>• CDXL-60 003-000601</li> </ul>
номинальная размер экрана	• ~32000 люменов • >16,7 м*
Контраст	• >2100:1 полное поле
Цифровое микрозеркальное устройство	<ul style="list-style-type: none"> <li>• 1,2" 2K 3-chip DMD DLP Cinema®</li> <li>• 2048x1080 пикселей</li> <li>• Апгрейд до 1,38" 4K (4096 x 2160 пикселей)</li> </ul>
Сетевое напряжение	• Трехфазное 208/400В
Количество цветов	• 35,2 триллионов
Электропитание	• 7кВт низкочастотный блок питания лампы
Размеры	<ul style="list-style-type: none"> <li>• Проекционная головка [примерно, ДхШхВ]: 1194 x 635 x 483 мм</li> <li>• Блок питания [примерно, ДхШхВ]: 547 x 414 x 407 мм</li> </ul>
вес	<ul style="list-style-type: none"> <li>• Максимально 111 кг</li> <li>• Блок питания лампы: Максимально 32 кг</li> </ul>

Вид сверху



Вид сбоку

